

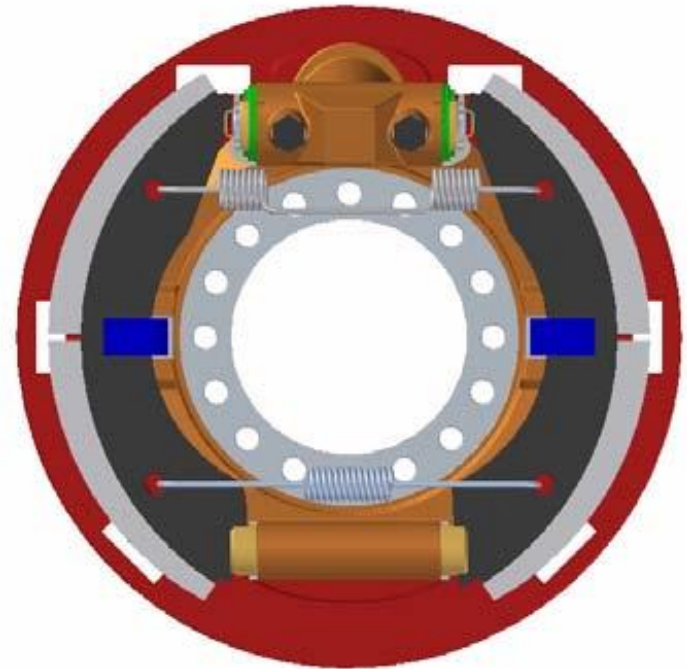


Romano Valente

Direttore Generale

Sicurezza automobilistica

✓ C'era una volta il freno a Tamburo



Sicurezza automobilistica

Storia:

Nasce come bisogno di contrastare l'elevata mortalità per incidenti, nel mondo.

Oggi:

Ricerca specializzata di tutte le Case per la Tutela dei passeggeri e dei pedoni e per il contenimento dei costi di riparazione dopo incidente.

Molti contenuti di sicurezza sono diventati obblighi inderogabili di legge nei vari paesi (es.: cinture di Sicurezza, specchi esterni ed altro).

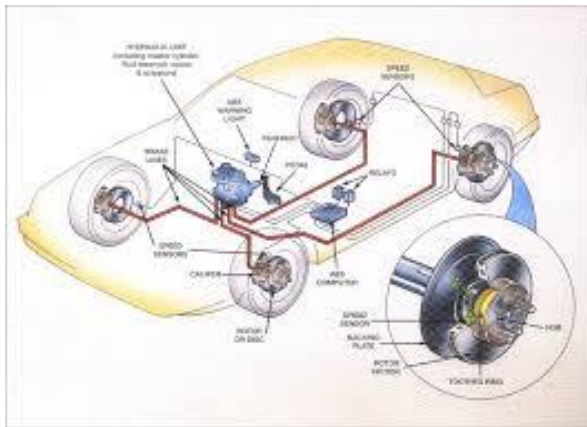
I relativi dispositivi di sicurezza si distinguono in **Attivi** e **Passivi**.

Sicurezza automobilistica



Dispositivi di sicurezza attivi

Sono quelli che intervengono in modo da ridurre la possibilità che si verifichi un evento non previsto alla guida della vettura.



ABS (Anti Blockier System)

Evita il bloccaggio delle ruote: esempio tipico le frenate da panico.

Sicurezza automobilistica



Dispositivi di sicurezza attivi



ESP (*Elektronisches Stabilitätsprogramm*)

Controllo della stabilità dell'automobile, agisce in fase di sbandata, regolando la potenza del motore e frenando le singole ruote con varia intensità in modo tale da stabilizzare l'assetto della vettura. Tale dispositivo è efficace nel correggere sia eventuali situazioni di sovrasterzo o sottosterzo che possono verificarsi in caso di errata impostazione di una curva, sia in caso di improvvisa deviazione di traiettoria, evitando lo sbandamento del veicolo.

TCS (Traction Control System) o **ASR** (Anti Spin regulation)

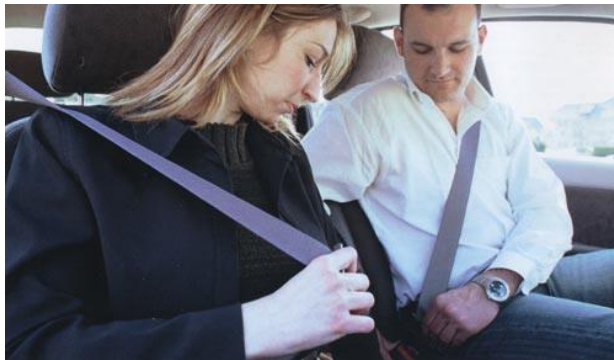
è un sistema elettronico che impedisce il pattinamento delle ruote motrici di in fase di accelerazione .

Sicurezza automobilistica



Dispositivi di sicurezza passivi

Sono quelli che riducono le conseguenze fisiche di un incidente



Cinture di Sicurezza (Obbligatorie)

Evitano l'urto contro il volante o altre parti della vettura



Air Bag o

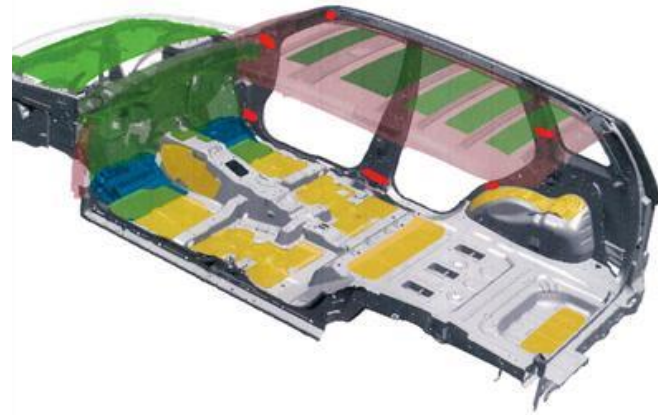
SRS Sistema di Ritenimento **Supplementare**

Coadiuvano il compito delle cinture di sicurezza, ecco perché **Supplementari** e non **Sostitutive**

Sicurezza automobilistica



Dispositivi di sicurezza passivi: il telaio



Zone ad assorbimento progressivo

Attraverso zone diverse di comprimibilità o deformazione si scaricano le sollecitazioni dell'urto verso vie di fuga diverse dall'abitacolo (linee rosse).

Sicurezza automobilistica



Euro NCAP – Crash Test



Verifiche di sicurezza

In Europa, l' istituto EuroNCAP si occupa di valutare oggettivamente il grado di protezione offerto dalle vetture.

In Italia sono **131** i modelli che offrono il massimo livello di sicurezza fregiandosi delle 5 stelle EuroNCAP (**19** nel 2004)

La sicurezza nelle automobili



La diffusione delle dotazioni di sicurezza

	2002	2009	2011	2012	2013
ABS	64%	82%	100%	100%	100%
Airbag frontale guidatore	91%	100%	100%	100%	100%
Airbag frontale passeggero	78%	98%	98%	98%	100%
Airbag laterali anteriori	49%	74%	82%	79%	80%
Airbag per le ginocchia	==	21%	21%	18%	21%
Poggiatesta anteriori attivi	9%	15%	24%	31%	35%
Sistema Isofix	51%	76%	83%	89%	95%
Sistema controllo frenata in curva (CBC)	1%	16%	17%	16%	21%
Controllo elettronico trazione	23%	54%	75%	77%	80%
Controllo stabilità	12%	54%	75%	77%	80%

La sicurezza nelle automobili



La diffusione delle dotazioni di sicurezza attiva

Segmento	ABS		Sistema controllo frenata in curva (CBC)		Poggiatesta ant. Attivi		Sistema Isofix		Controllo elettronico trazione		Controllo stabilità	
	2002	2013	2002	2013	2002	2013	2002	2013	2002	2013	2002	2013
A	17%	100%	==	10%	1%	40%	6%	88%	9%	30%	==	30%
B	43%	100%	==	11%	6%	22%	58%	96%	2%	89%	0,1%	89%
C	99%	100%	==	51,8	17%	40,1	67%	100%	41%	97%	12%	97%
D	99%	100%	4%	51%	16%	47%	58%	83%	64%	100%	50%	100%
E	100%	100%	9%	41%	16%	66%	40%	100%	98%	100%	85%	100%
Mpv	85%	100%	==	15%	17%	41%	63%	100%	26%	89%	12%	89%
Sport	93%	100%	4%	33%	2%	36%	46%	75%	49%	100%	32%	100%
Suv	86%	100%	==	18%	3%	39%	35%	98%	24%	93%	11%	93%

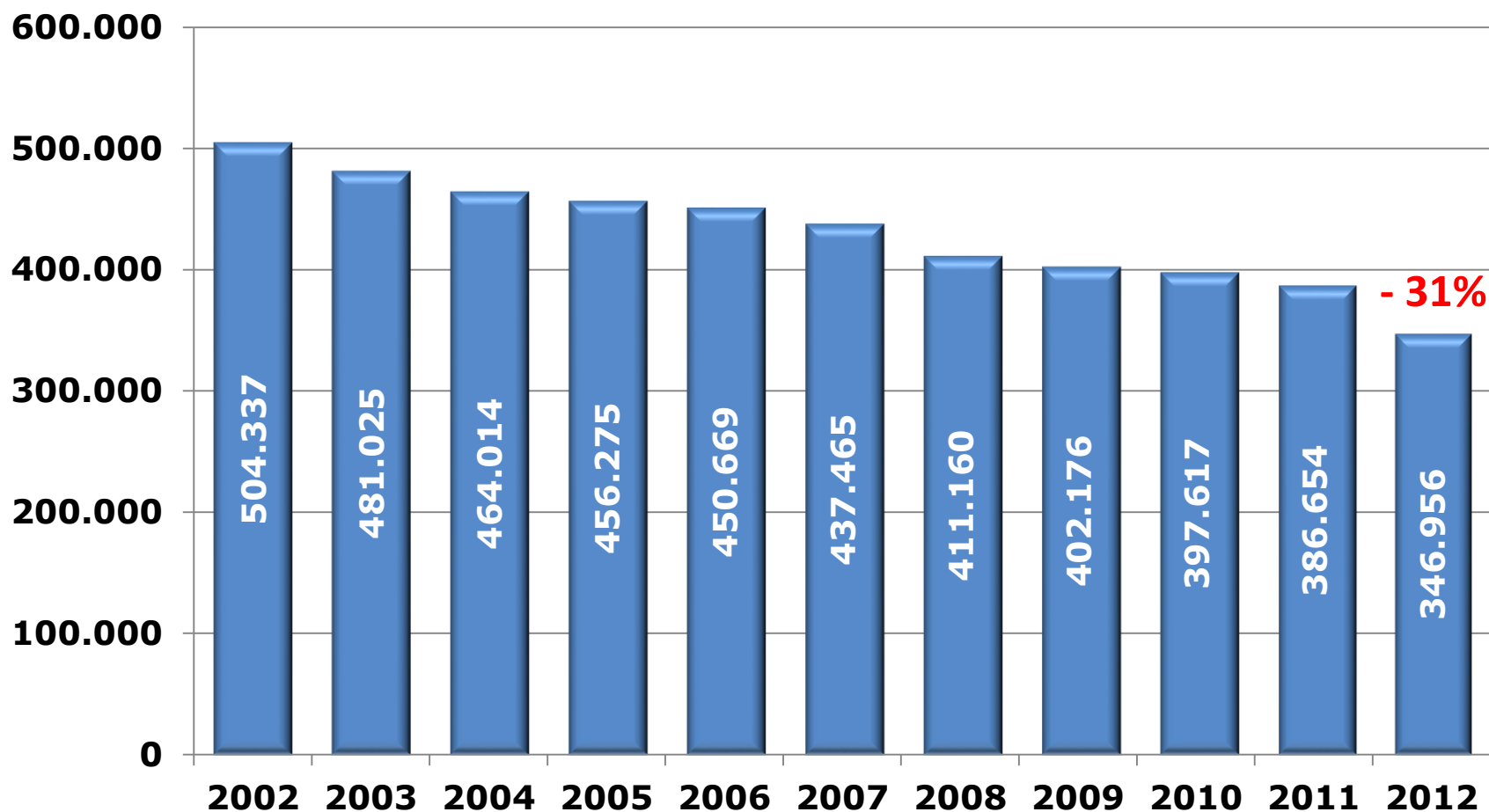
La sicurezza nelle automobili



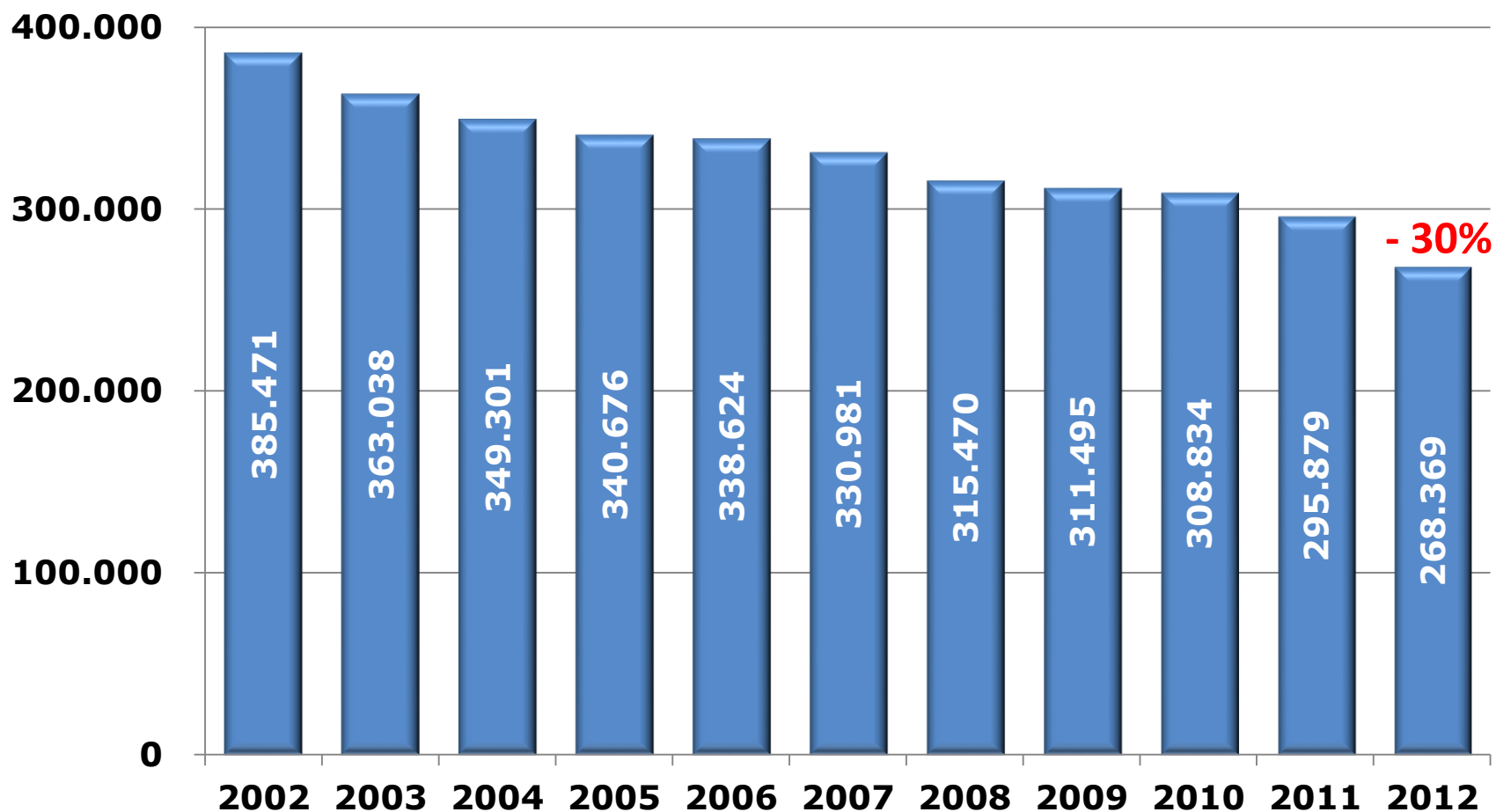
La diffusione delle dotazioni di sicurezza passiva

Segmento	AIRBAG							
	guidatore		passeggero		laterali anteriori		ginocchia	
	2002	2013	2002	2013	2002	2013	2002	2013
A	44%	100%	43%	100%	1%	45%	==	18%
B	100%	100%	66%	100%	22%	74%	==	19%
C	100%	100%	100%	100%	95%	100%	==	38%
D	100%	100%	98%	100%	96%	100%	==	15%
E	100%	100%	92%	100%	100%	100%	==	29%
Mpv	100%	100%	95%	100%	76%	94%	==	10%
Sport	100%	100%	95%	100%	62%	99%	==	22%
Suv	96%	100%	95%	100%	33%	97%	==	24%

Veicoli coinvolti in incidenti stradali



Persone coinvolte in incidenti



Sicurezza automobilistica



Le vetture NON costano di più



€ 10.790

TASSO ZERO 8 MESI
TAN 0% E TAEG 0%

DI ASSICURAZIONE FURTO-INCENDIO
RESO NEL PREZZO



FINO A 5.000 €
DI ECOINCENTIVI

SULLE AUTO IN PRONTA CONSEGNA

OPERAZIONE MENO 50%.
RATA E CARBURANTE COSTANO LA METÀ.

Sicurezza automobilistica



Da oggi Stop ai pneumatici M & S

Ricordare:

Non si può circolare d'estate con pneumatici M+S con codice di velocità inferiore a quello indicato sulla carta di circolazione. Si rischia una multa **da 419 a 1.682 euro**.





Grazie!